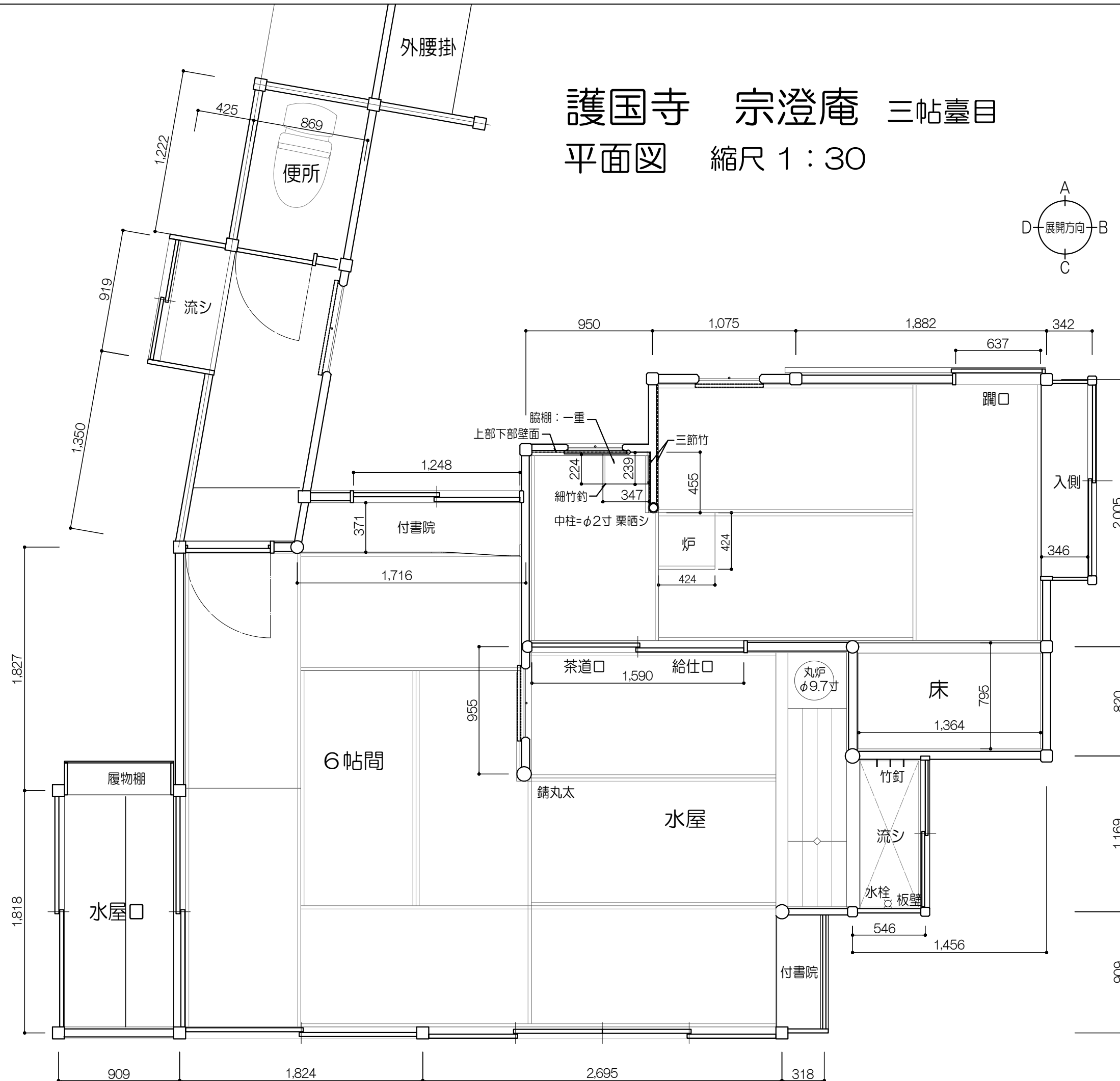
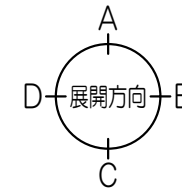


護国寺 宗澄庵 三帖臺目

平面図 縮尺 1 : 30

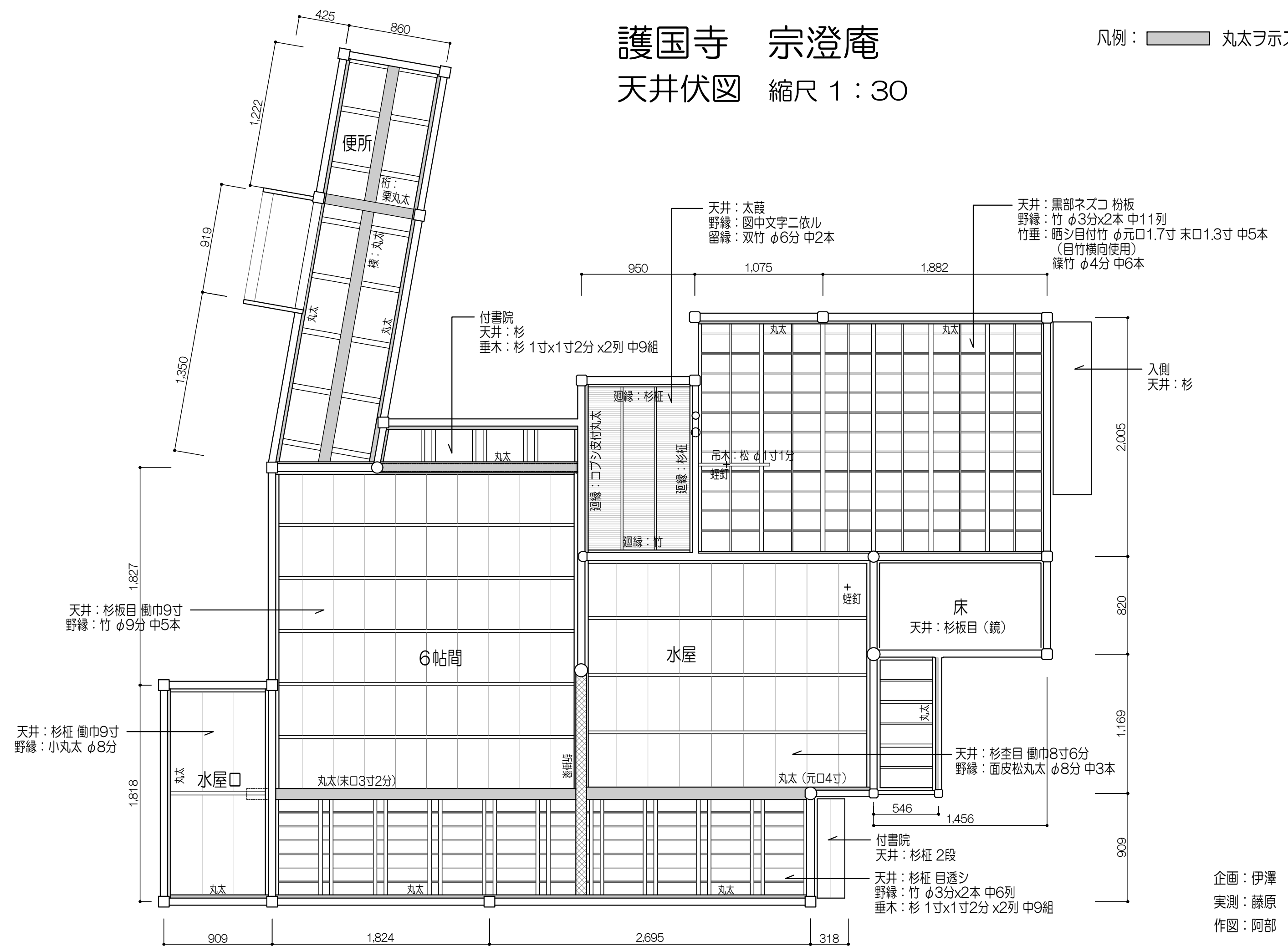


企画：伊澤 元祐
 実測：藤原 みどり
 作図：阿部 泰資

護国寺 宗澄庵

天井伏図 縮尺 1:30

凡例：  丸太マホス

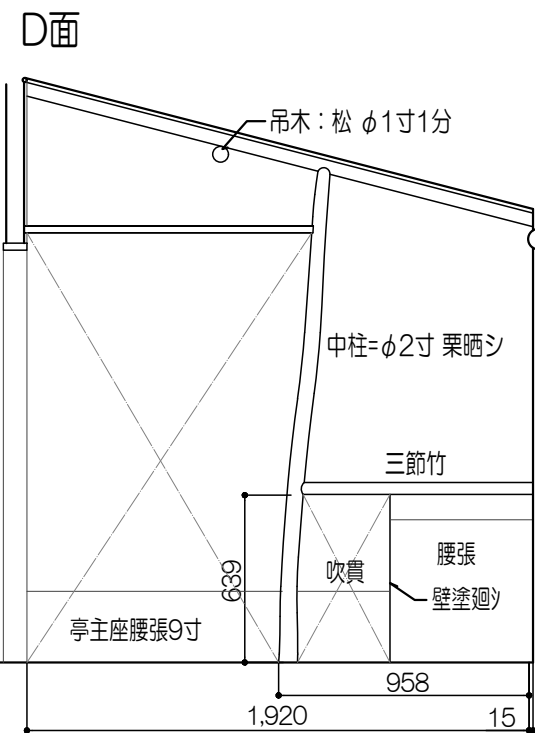
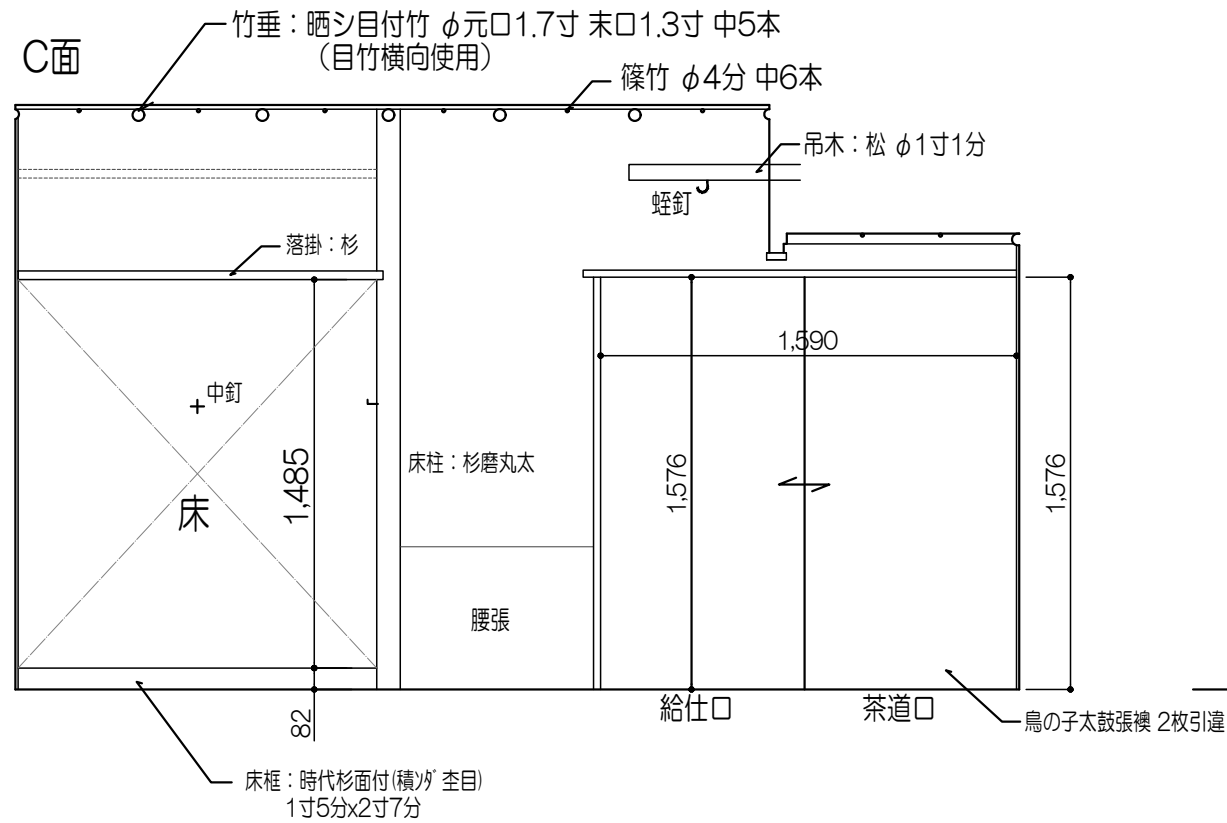
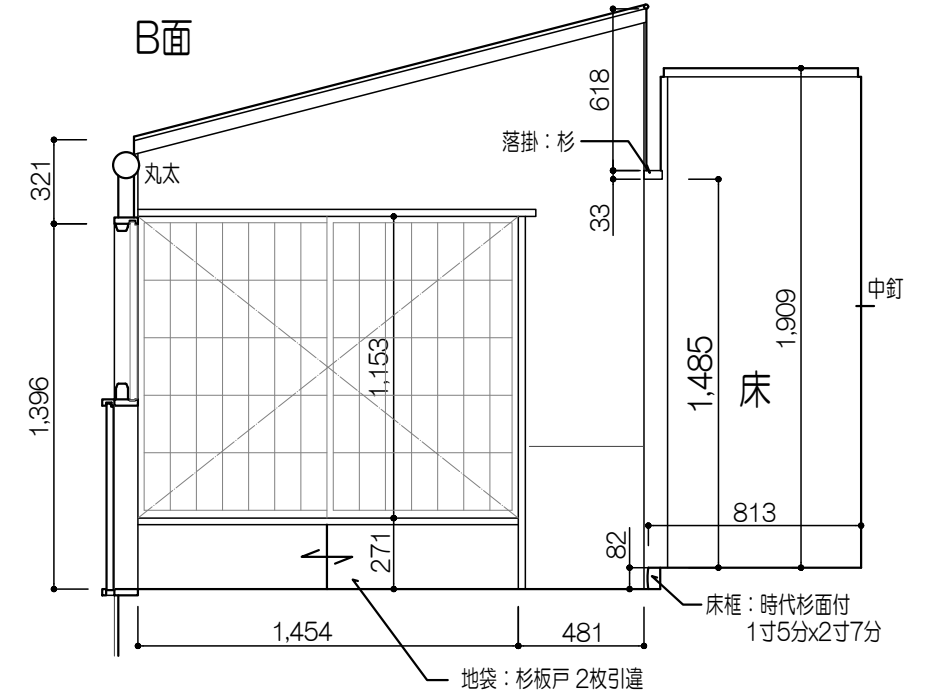
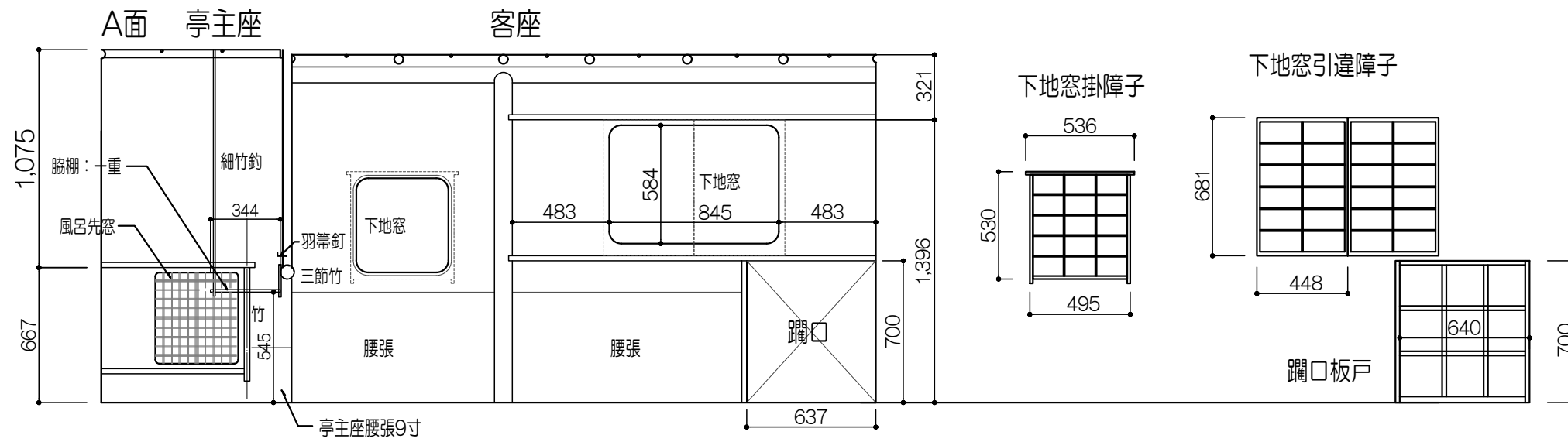


企画：伊澤 元祐
実測：藤原 みどり
作図：阿部 泰資

護国寺 宗澄庵 展開図1 縮尺 1:30

注) 天井仕上等は天井伏図を参照

宗澄庵 3帖臺目

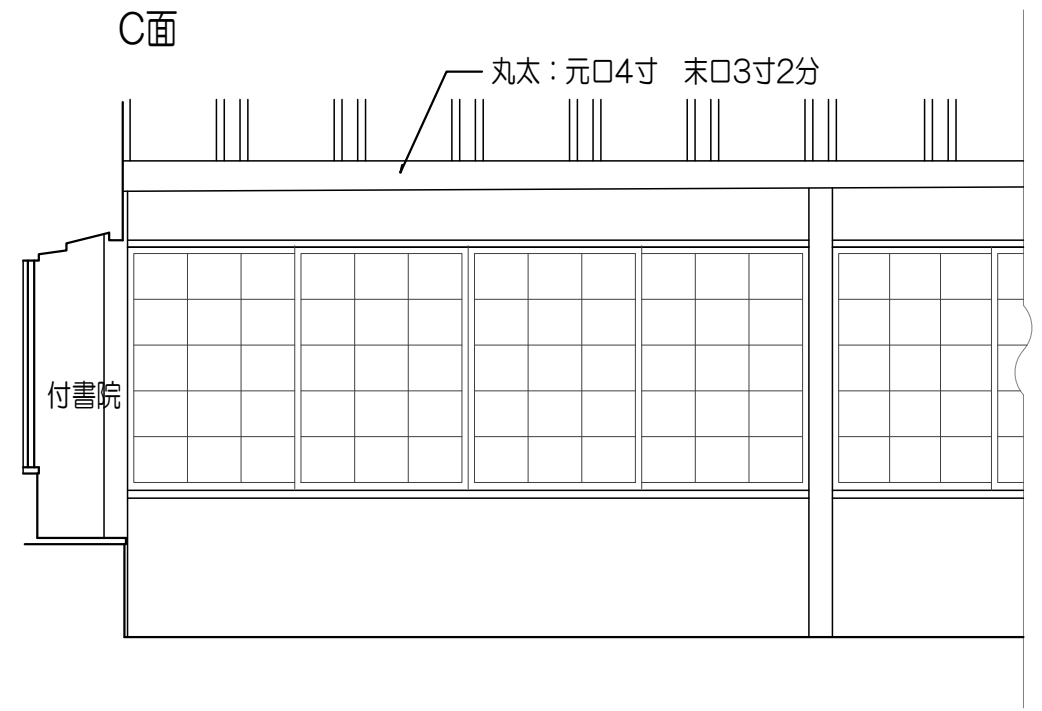
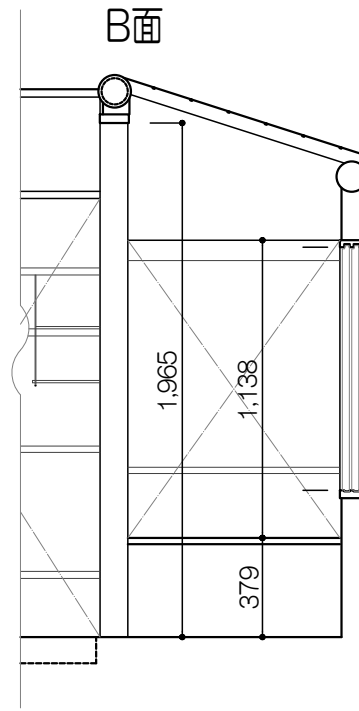
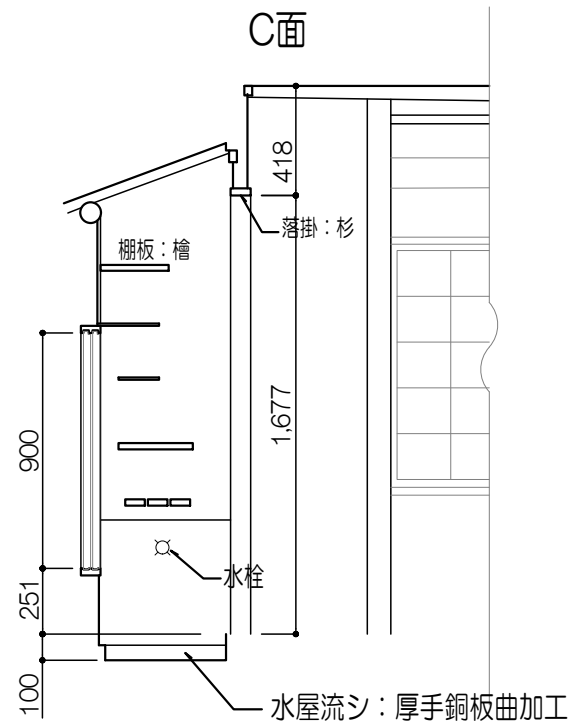
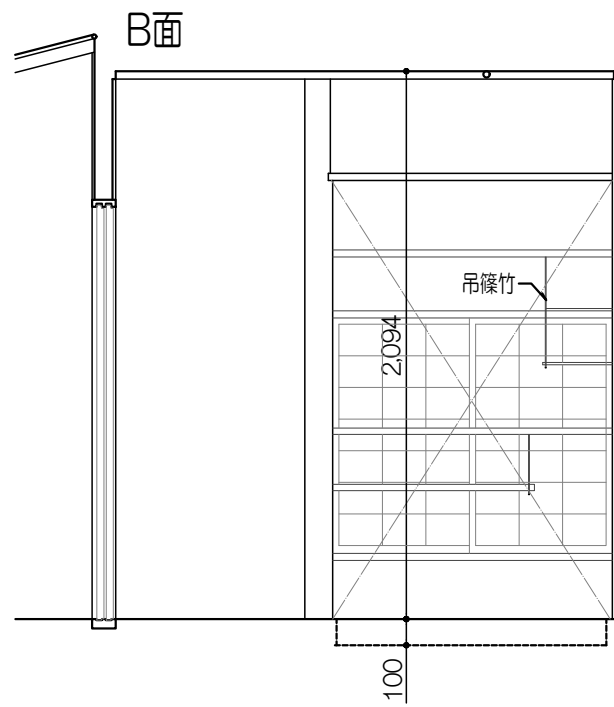


企画: 伊澤 元祐
 実測: 藤原 みどり
 作図: 阿部 泰資

護国寺 宗澄庵 展開図2 縮尺 1 : 30

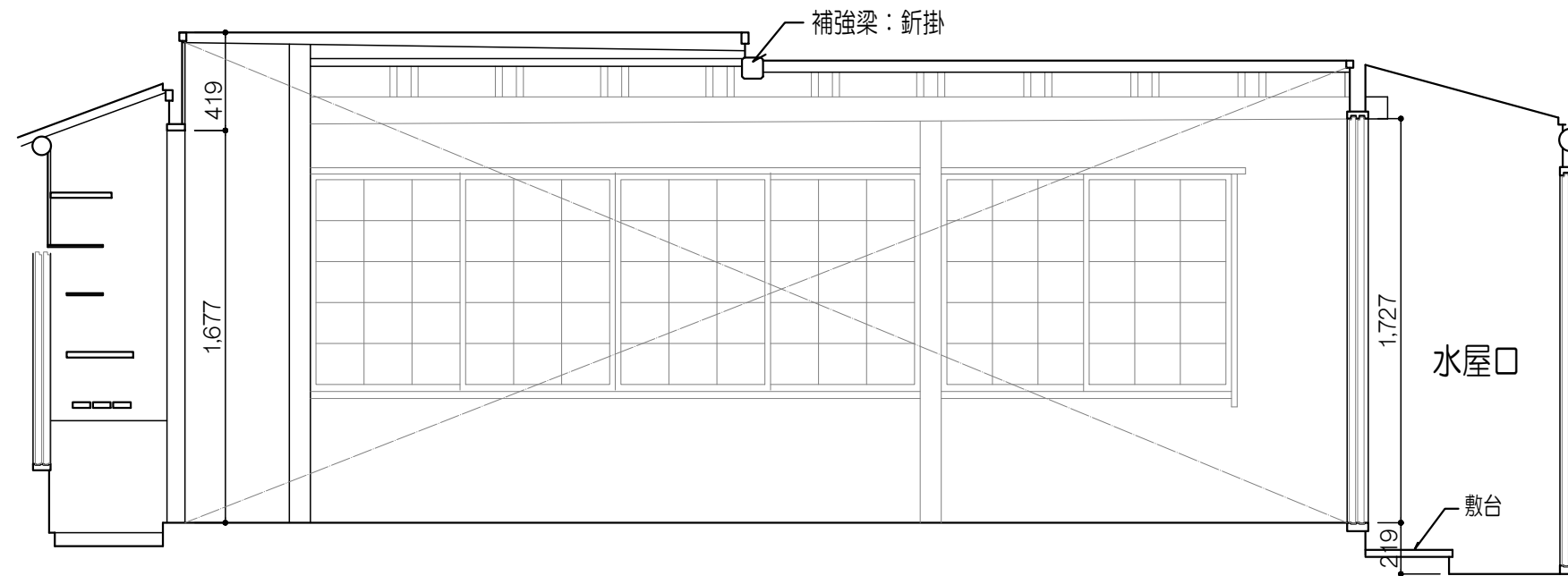
注) 天井仕上等は天井伏図を参照

水屋



C面 水屋

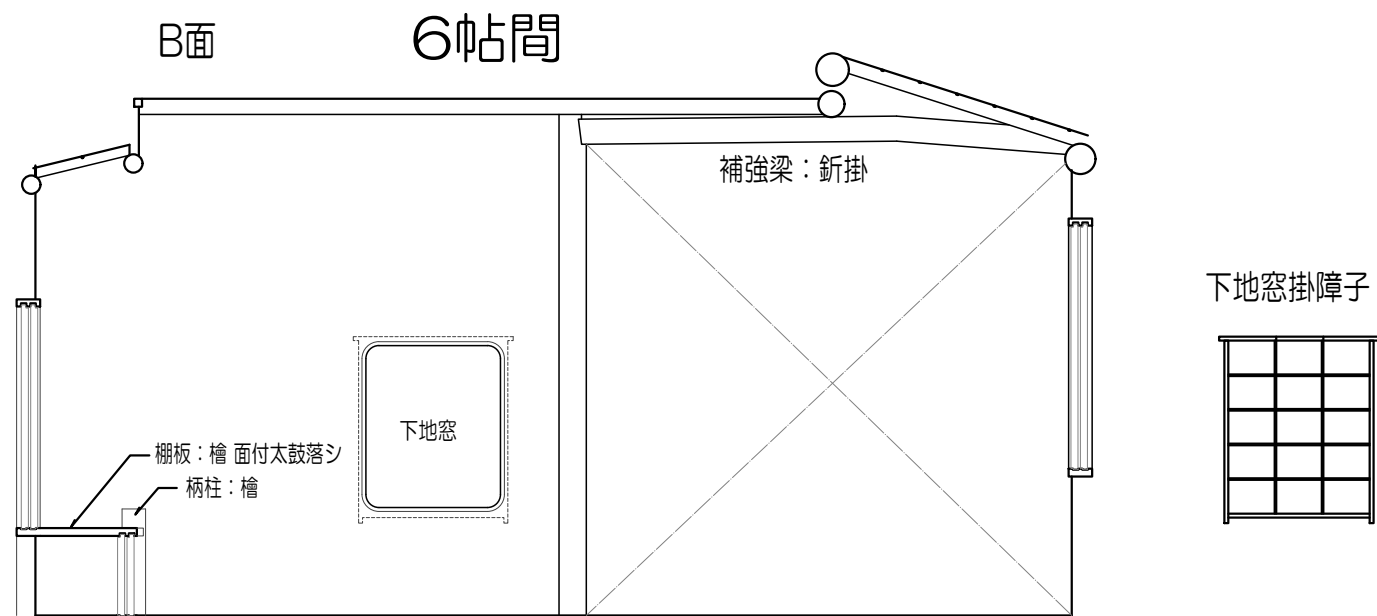
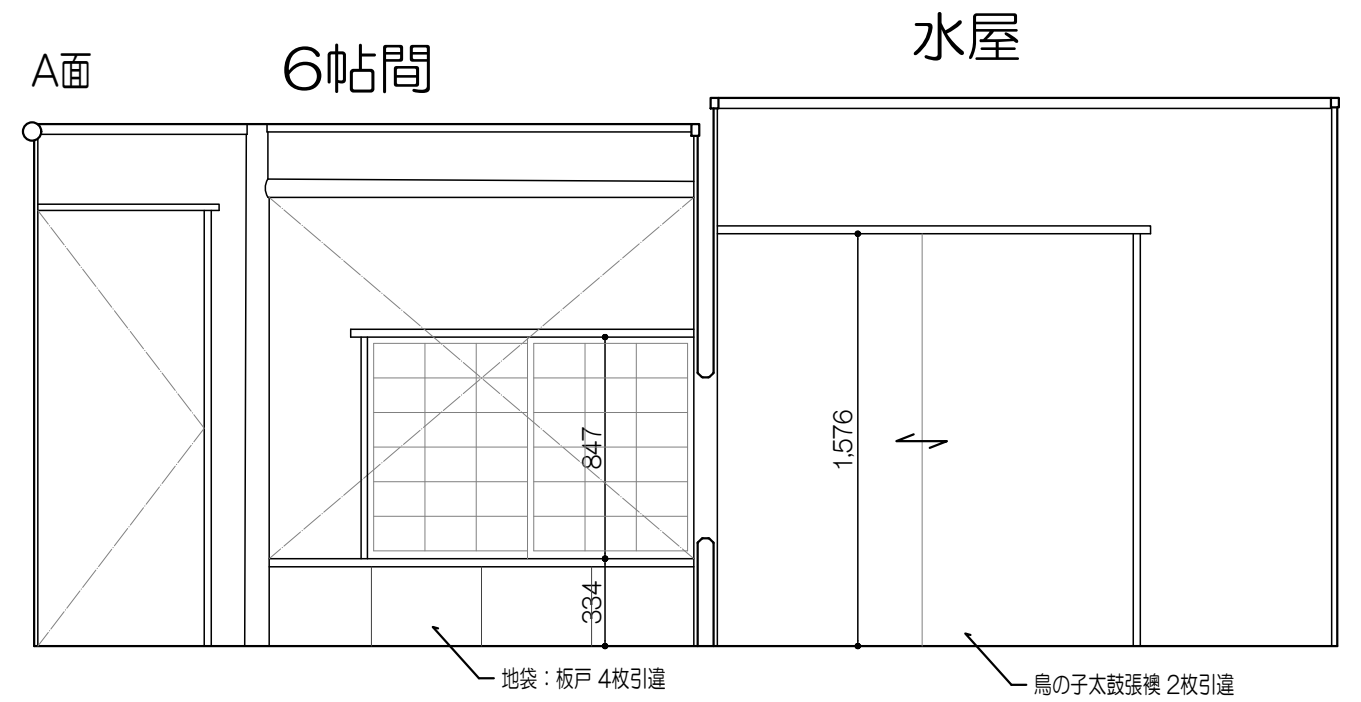
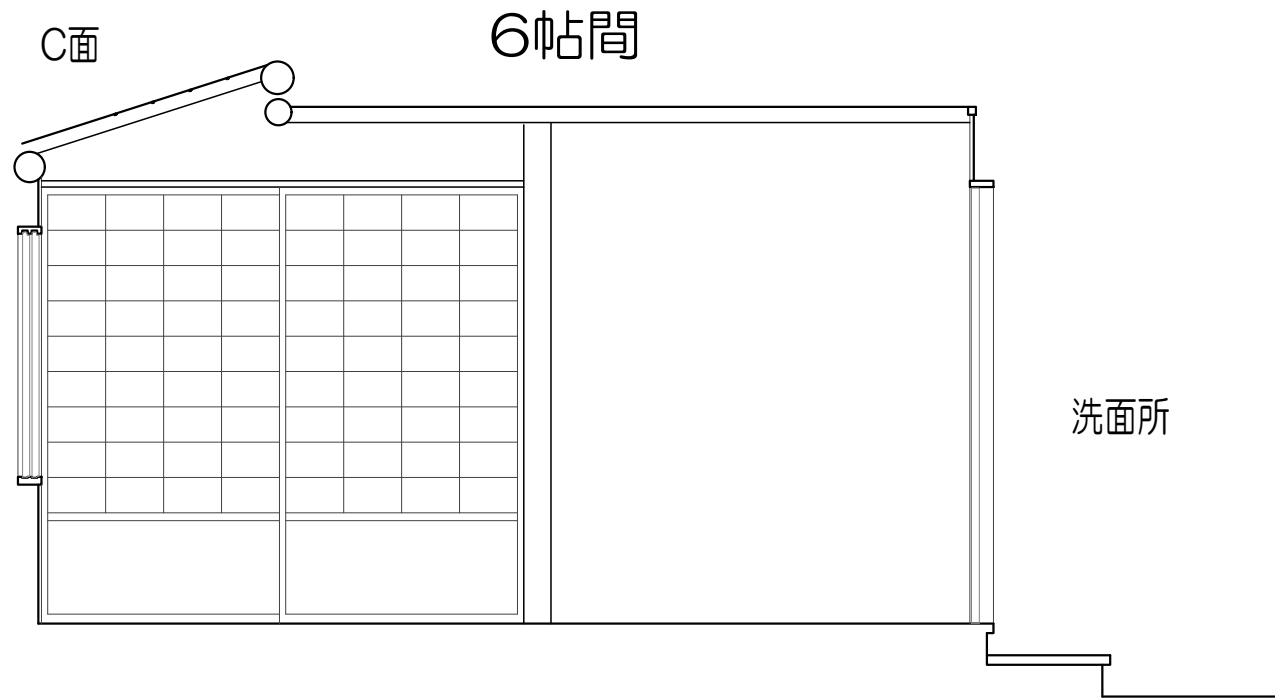
6帖間



企画: 伊澤 元祐
 実測: 藤原 みどり
 作図: 阿部 泰資

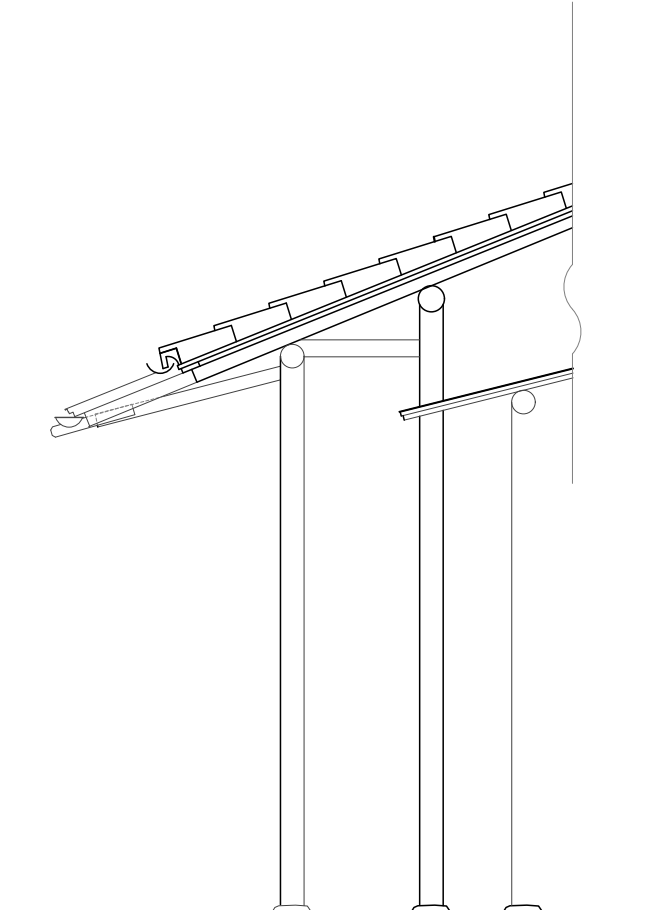
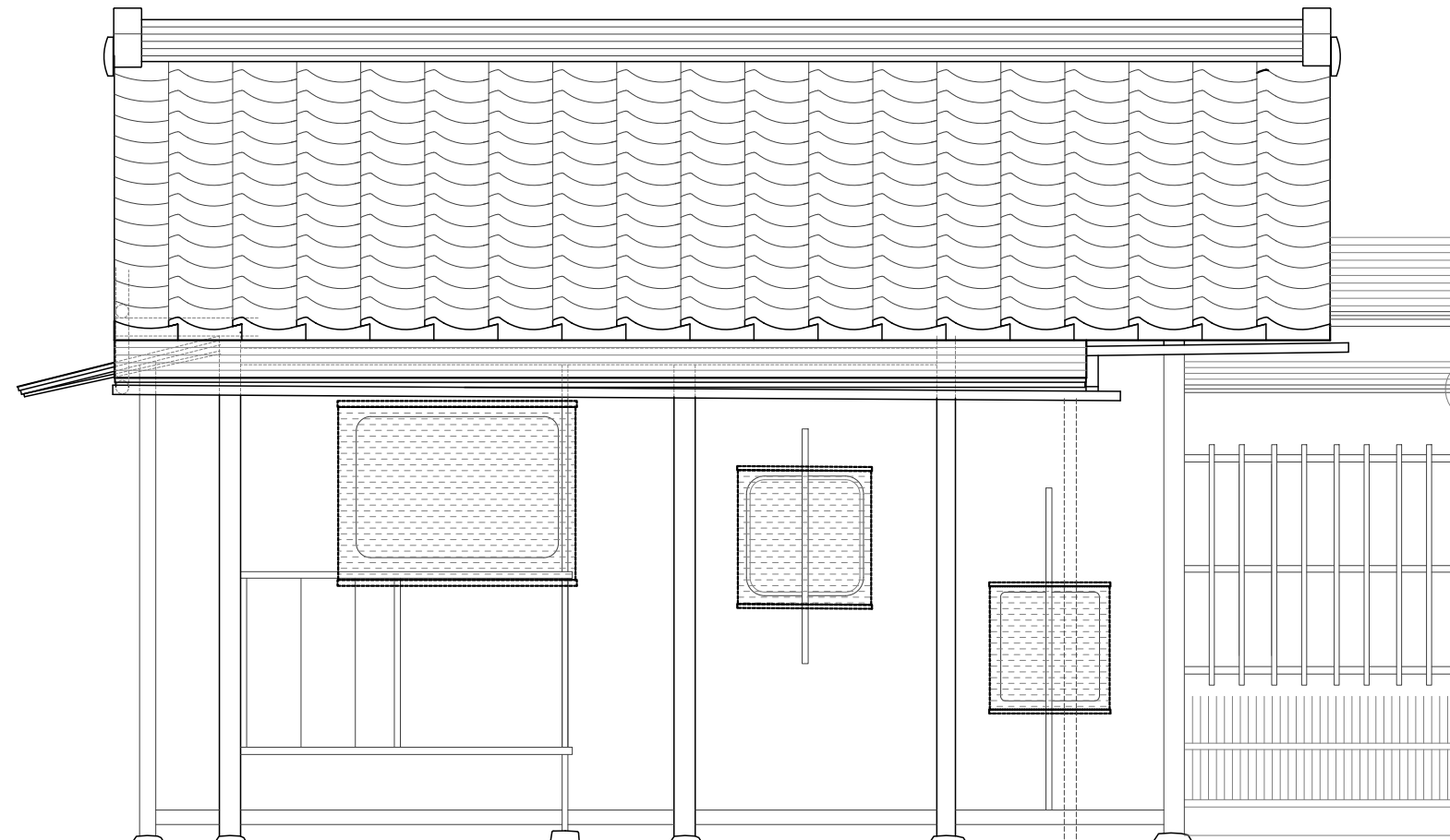
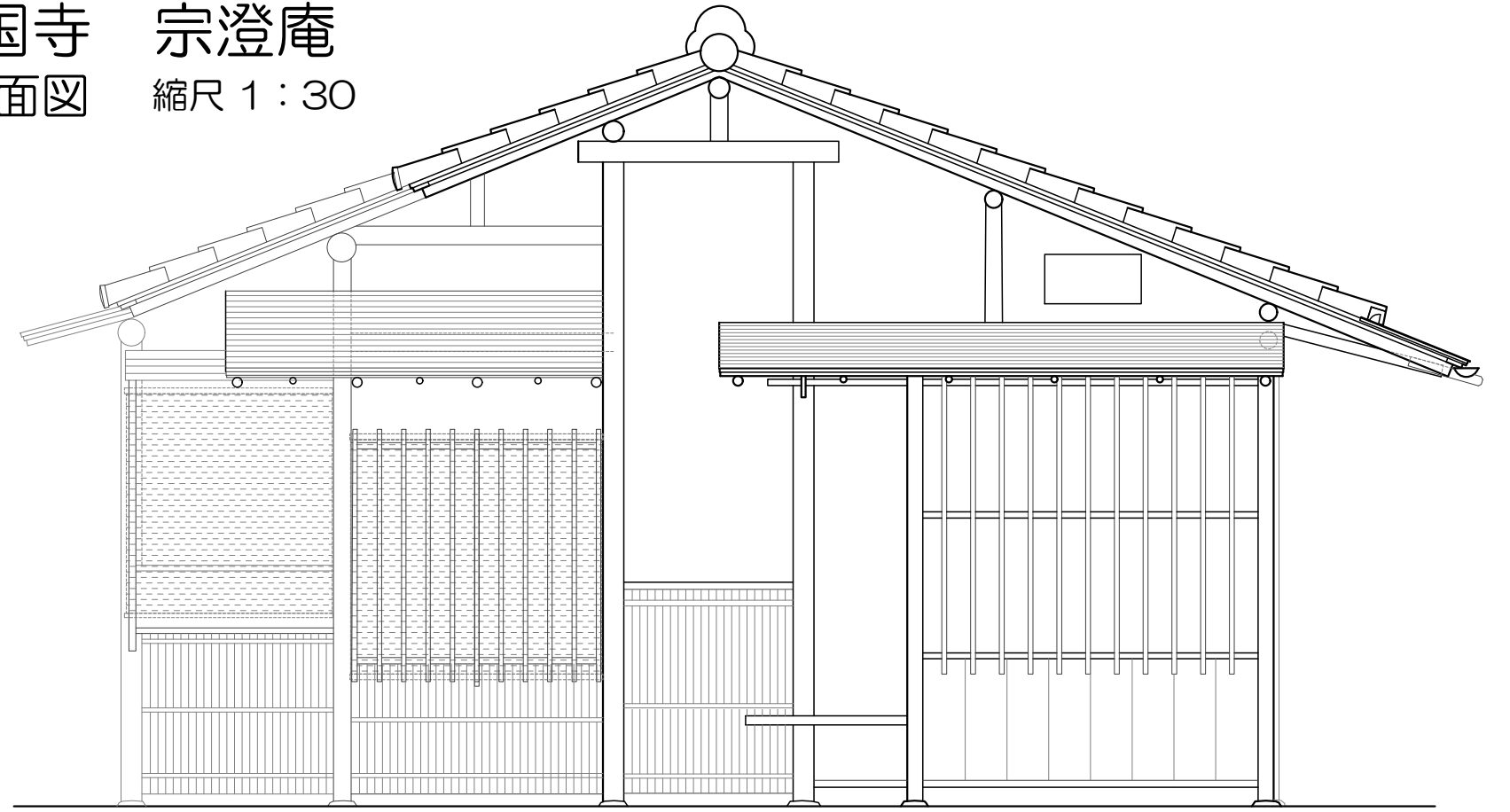
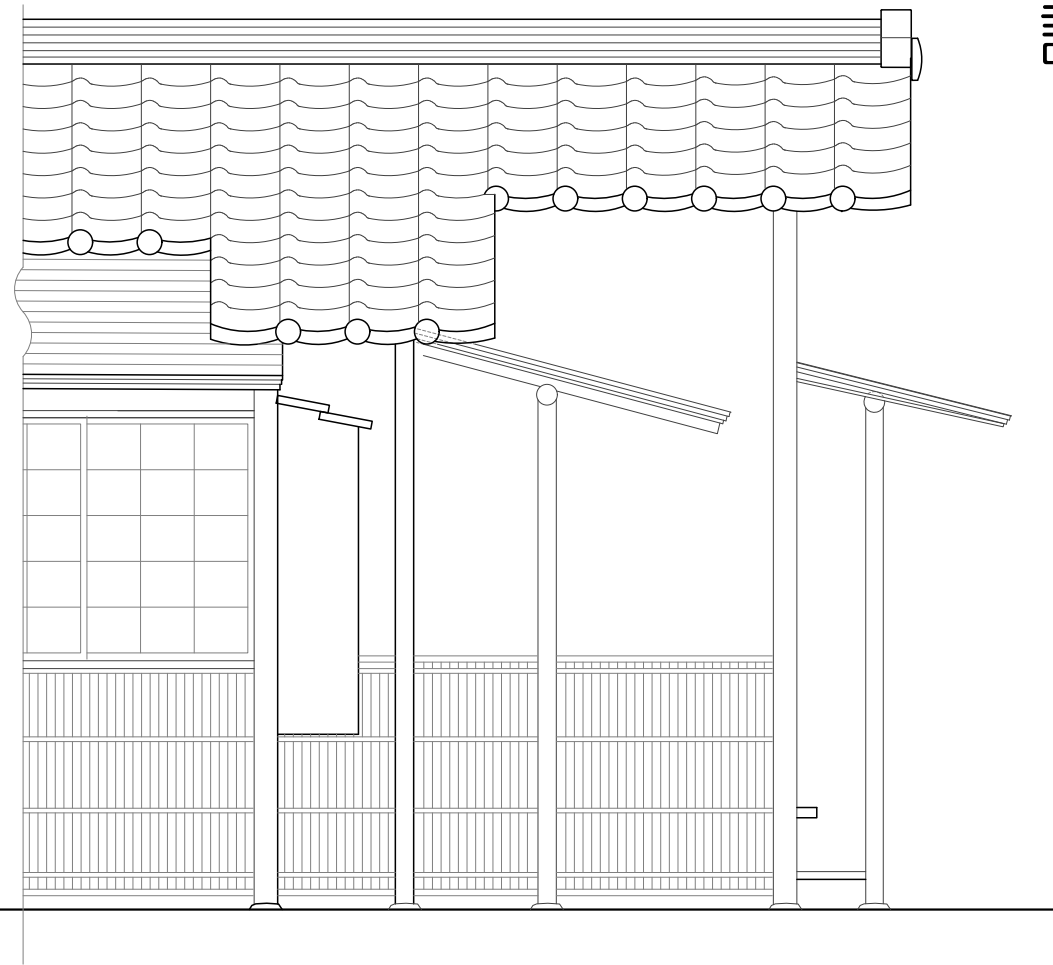
護国寺 宗澄庵 展開図3 縮尺 1 : 30

注) 天井仕上等は天井伏図を参照



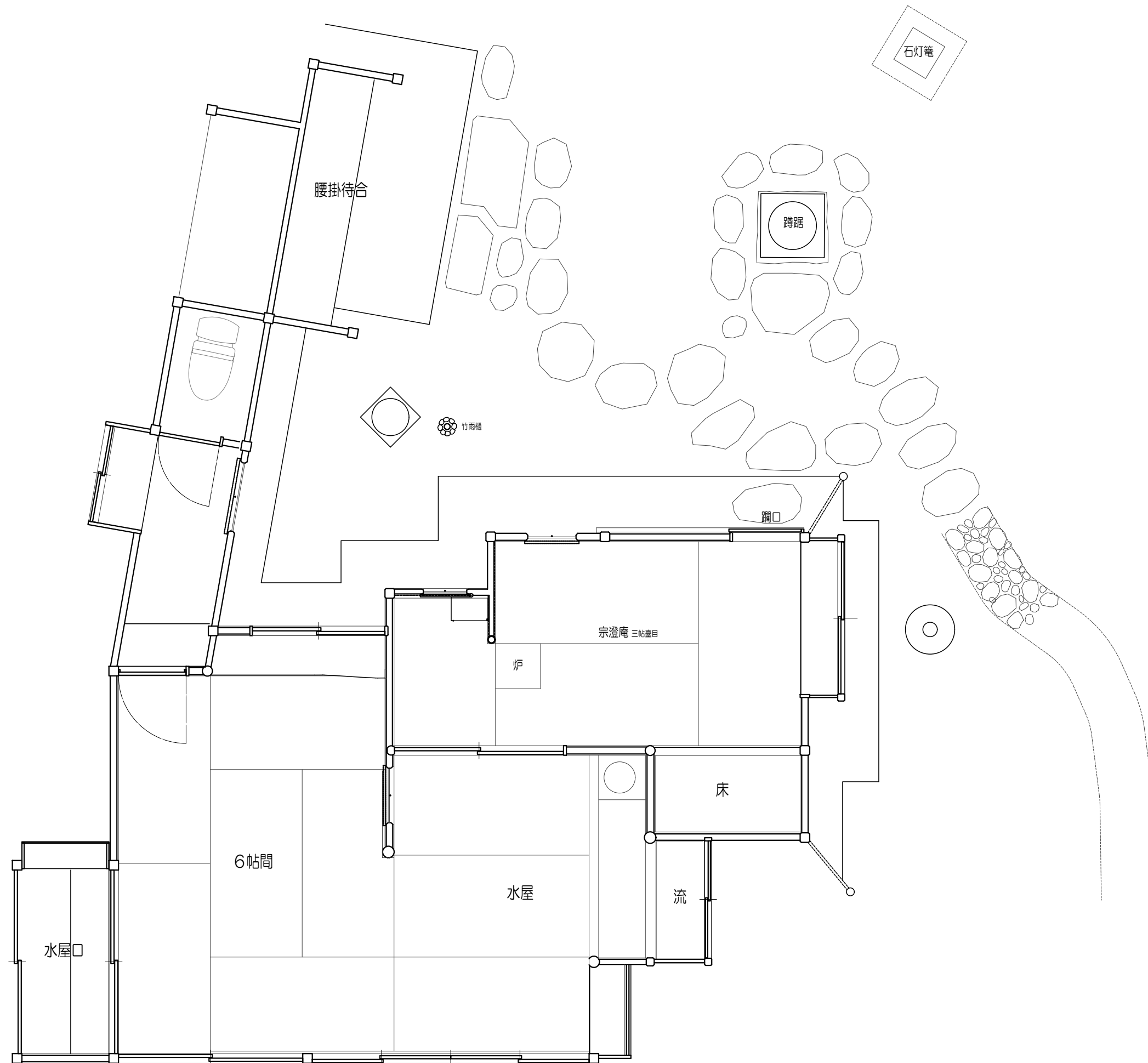
企画：伊澤 元祐
実測：藤原 みどり
作図：阿部 泰資

護国寺 宗澄庵
立面図 縮尺 1 : 30



企画：伊澤 元祐
実測：藤原 みどり
作図：阿部 泰資

護国寺 宗澄庵
配置図 縮尺 1:40



企画：伊澤 元祐
実測：藤原 みどり
作図：阿部 泰資